

DQH220 - DQH225



- (SE) MONTERINGSANVISNING**
Tvåvägs kulventil med ställdon
VIKTIGT: Läs denna anvisning innan produkten monteras och ansluts.
Spara anvisningen för framtida bruk.....2
- (GB) FITTING INSTRUCTION**
2-way ball valve with actuator
IMPORTANT: Read these instructions before using the product.
Save the instructions for future use.....3
- (DE) MONTAGEANLEITUNG**
2-wege Kugelventil mit stellantrieb
WICHTIG: Lesen Sie diese Anleitung sorgfältig durch, bevor Sie das Gerät in Betrieb nehmen. Die Gebrauchsanweisung für zukünftigen Gebrauch aufbewahren.....4

DQH220 - DQH225

SE

Monteringsanvisning för tvåvägs kulventil DQH220 - DQH225 med ställdon.



OBS! Montering av ventil och elanslutning av ställdon skall utföras av fackman.

Ventilerna används för on/off-styrning av kallt eller varmt vatten i kyl- eller värmeanläggningar. Kulventilen öppnas och stängs av ställdonets synkronmotor.

Tekniska data ställdon:

Spänning:	230VAC, 50-60Hz
Effekt:	6W när ventilen öppnar och stänger.
Gångtid öppna/stänga:	15 sek
Skyddsform:	IP44
Omgivningstemp:	-5°C - +50°C

Tekniska data ventil:

Media:	Vatten eller glykolblandat vatten.
Vätsketemperatur:	1-95°C
Tryckklass:	PN25
Anslutning och kvs:	DQH220 G3/4", kvs 7,3 / DQH225 G1" , kvs 11,8
Material ventilhus:	Förnicklad mässing
Material tätning:	PTFE

Installation

1. Ventilen skall monteras horisontalt med oberoende flödesriktning. Vid montering på värmare, bör ventilen placeras på utloppet så att den utsätts för lägsta möjliga temperatur. Ställdonet riktas rakt upp (se bild 1) för att ställdonets IP-klassning skall bibehållas.
2. Ventilen levereras i öppet läge. Se till att rören till ventilen är rena och fria från metallspån och dyl. Spola rören innan ventilens ställdon ansluts och stänger ventilen.



Bild 1

3. Anslut ställdonet till spänning 230V enl. kopplingschema sidan 5 och kontrollera funktionen.

DQH220 - DQH225

GB

Installation instructions for 2-way ball valve DQH220 - DQH225 with actuator.



NOTE! Installation of the valve and electric connection of the actuator must be performed by a licensed professional.

The valves are used for on/off-control of the cold or hot water in cooling or heating systems. The ball valve is opened and closed by the synchronous motor of the actuator.

Actuator technical data:

Voltage:	230 VAC, 50-60Hz
Power:	6 W when the valve opens or closes.
Opening/closing delay time interval:	15 seconds
Protected to:	IP44
Ambient temperature:	-5 °C - +50 °C

Valve technical data:

Medium:	Water or glycol/water mixture.
Fluid temperature:	1-95 °C
Pressure class:	PN25
Connection and kvs:	DQH220 G3/4", kvs 7.3 / DQH225 G1", kvs 11.8
Valve body material:	Nickel-plated brass
Seal material:	PTFE

Installation

1. The valve should be installed horizontally with an independent direction of flow. When installing it onto a heater, the valve should be placed at the outlet in such a way that it is exposed to the lowest possible temperatures. The actuator should be pointed straight up (see Photo 1) to maintain the IP rating of the actuator.
2. Ensure the pipes going into the valve are clean and free from metal shavings, etc. Before the valve actuator is connected and the valve closes, flush the pipes.
3. Connect the actuator to 230 V in accordance with the wiring diagram page 5 and check its function.



DQH220 - DQH225

DE

Montageanleitung für das 2-wege Kugelventil DQH220 - DQH225 mit Stellantrieb.



Achtung! Die Montage des Ventils und die Elektroinstallation des Stellantriebs sind von einem Fachmann auszuführen.

Die Ventile werden benutzt, um das Zu- oder Abschalten von kaltem bzw. warmem Wasser in Kühlanlagen oder Heizanlagen zu steuern. Das Kugelventil wird vom Synchronmotor des Stellantriebs geöffnet und geschlossen.

Technische Daten Stellantrieb:

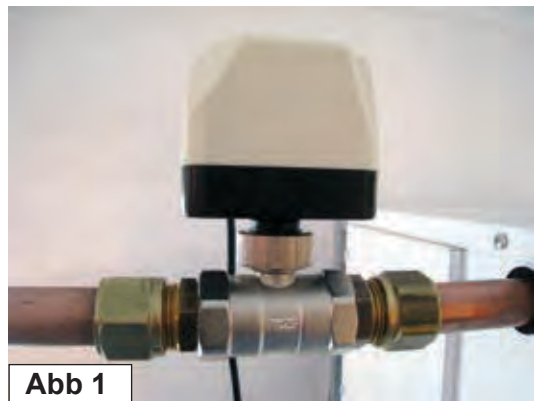
Spannung:	230VAC, 50-60Hz
Leistung:	6W beim Öffnen und Schließen des Ventils.
Laufzeit für Öffnen/Schließen:	15 Sekunden
Schutzart:	IP44
Umgebungstemp.:	-5°C - +50°C

Technische Daten Ventil

Medium:	Wasser oder Glykol-Wasser-Gemisch.
Flüssigkeitstemperatur:	1-95°C
Druckklasse:	PN25
Anschluss und Kvs:	DQH220 G3/4", Kvs 7,3 / DQH225 G1", Kvs 11,8
Material Ventilgehäuse:	Vernickeltes Messing
Material Dichtung:	PTFE

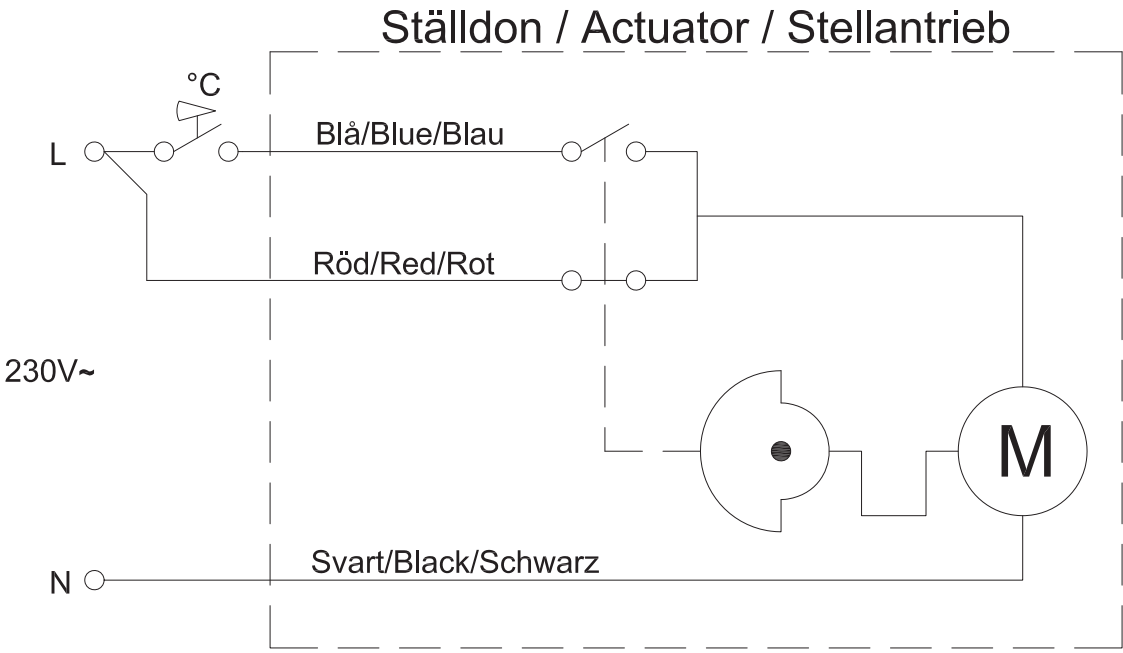
Installation

1. Das Ventil ist, unabhängig der Durchflussrichtung, horizontal zu montieren. Bei der Montage auf Heizgeräten sollte das Ventil am Rücklauf platziert werden, um die geringste Temperatur zu erfassen. Der Stellantrieb ist gerade nach oben auszurichten, um dessen Schutzart beizubehalten (siehe Abb. 1).
2. Sorgen Sie dafür, dass die Vorlaufrohre zum Ventil sauber und frei von Spänen u. dgl. sind. Spülen Sie die Rohre, bevor der Stellantrieb angeschlossen wird und das Ventil verschließt.



3. Schließen Sie den Stellantrieb an 230V an, und prüfen Sie dessen Funktion, siehe Seite 5.

DQH220 - DQH225



DQH220 - DQH225

DQH220 - DQH225

DQH220 - DQH225
